



دیزل نیرو

واردات و فروش انواع دیزل ژنراتورهای صنعتی

Motori Diesel raffreddati ad aria

2.7-8.8 kW



 **LOMBARDINI**[®]
A **KOHLER** COMPANY



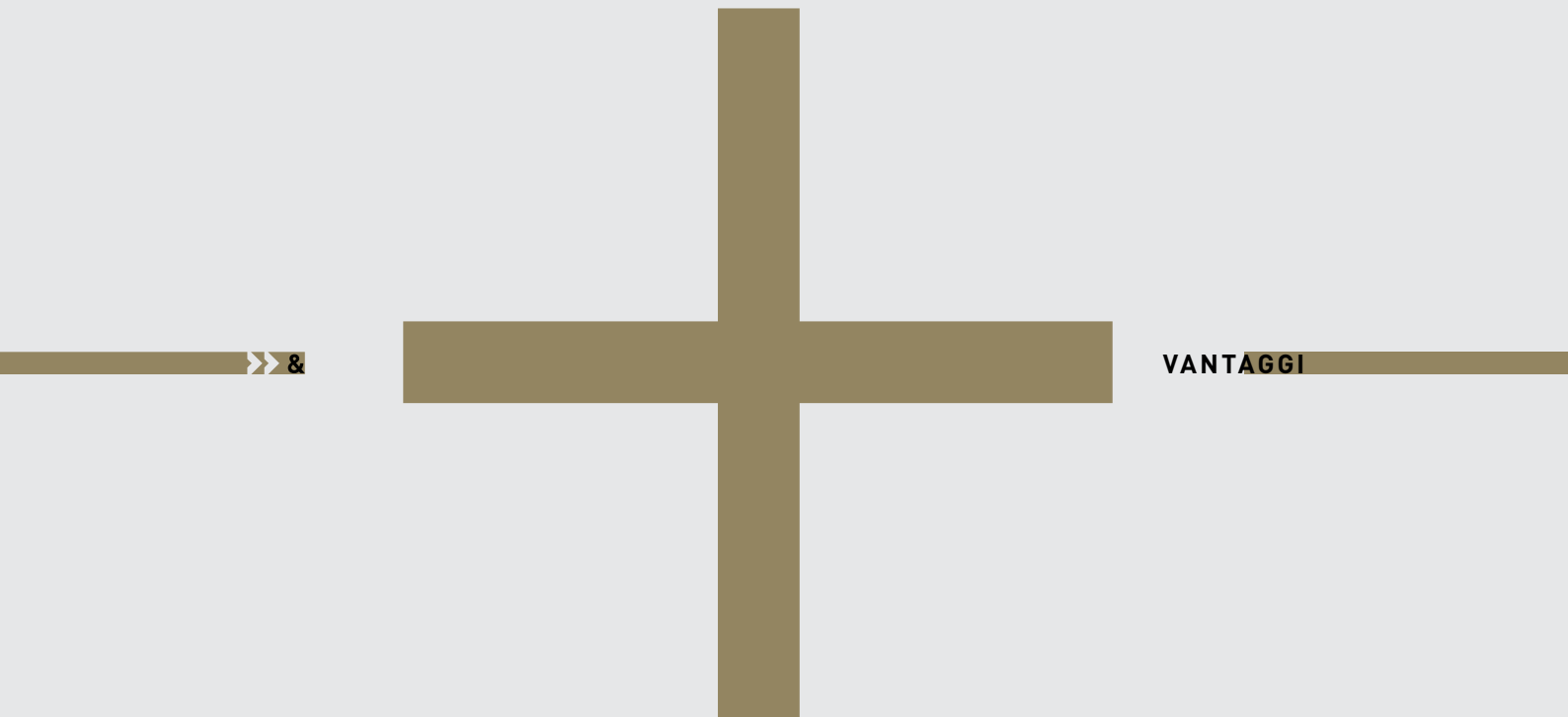
15 LD, LA PIÙ COMPLETA GAMMA DI MOTORI MONOCILINDRICI RAFFREDDATI AD ARIA CHE INCLUDE BEN 5 MODELLI NELLA FASCIA DI POTENZA COMPRESA TRA 2,7 E 8,8 KW. PARTICOLARMENTE ADATTI PER PICCOLE APPLICAZIONI AGRICOLE E PER MACCHINE

DI COMPATTAZIONE STRADALE, LA FAMIGLIA DEI 15 LD OFFRE, INOLTRE, L'OPZIONE DEI MOTORI SILENZIATI, OVVERO DOTATI DI UN INNOVATIVO SISTEMA DI INIEZIONE CHE NE RIDUCE IL RUMORE E NE GARANTISCE LE PRESTAZIONI.

ECCELLENTE EFFICIENZA DEI CONSUMI DI CARBURANTE

RIDOTTO CONSUMO D'OLIO

INTERVALLI DI MANUTENZIONE PROLUNGATI



VANTAGGI

FLESSIBILE PER OGNI TIPO DI APPLICAZIONE

RUMORE RIDOTTO

COMPATTO

MOTORI DIESEL RAFFREDDATI AD ARIA 2.7-8.8 KW

EQUIPAGGIAMENTO STANDARD

Avviamento con autoavvolgente
Decompressione automatica §
Serbatoio
Filtro combustibile
Marmitta silenziatrice con protezione
Acceleratore e stop con comando diretto
Decompressione manuale*
Disareazione automatica sulla pompa iniezione
Filtro olio a rete metallica
Pres a di forza conica a rotazione antioraria
Filtro combustibile esterno
Supplemento carburante meccanico automatico
Punterie idrauliche (KD15 440)
Libretto uso, manutenzione e ricambi

ACCESSORI A RICHIESTA

Pres a di moto lato volano (motori con avviamento elettrico)
Pres e di moto con flangiature e uscite d'albero speciali
Pres a di moto su albero a camme*
Pres a di moto laterale*
Contralbero d'equilibratura interno
Filtro aria a bagno d'olio
Avviamento elettrico 12 V / 24V
Quadretto di comando
Arresto di emergenza con elettrovalvola
Comando acceleratore e stop remoti
Pompa d'alimentazione
Sensore pressione olio tipo on-off
Sensore temperatura olio tipo on-off
Sensore temperatura testa
Candelette su collettore d'aspirazione
Protezione rumore su autoavvolgente
Protezione antierba per ventilazione
Impianto elettrico per ricarica batteria 12V o 24V
Sensore livello olio tipo on-off
Bocchettone rifornimento olio laterale sul basamento
Coppa olio alta capacit  (15 LD 350 e KD15 440)
Filtro olio e filtro gasolio alta capacit  per montaggio a distanza
Spegnimento con elettrovalvola

* solo sul modello 15 LD 500
§ non sul modello 15 LD 500





LOMBARDINI
A KOHLER COMPANY
2375 644

15 LD 225

SPECIFICHE

1

CILINDRO

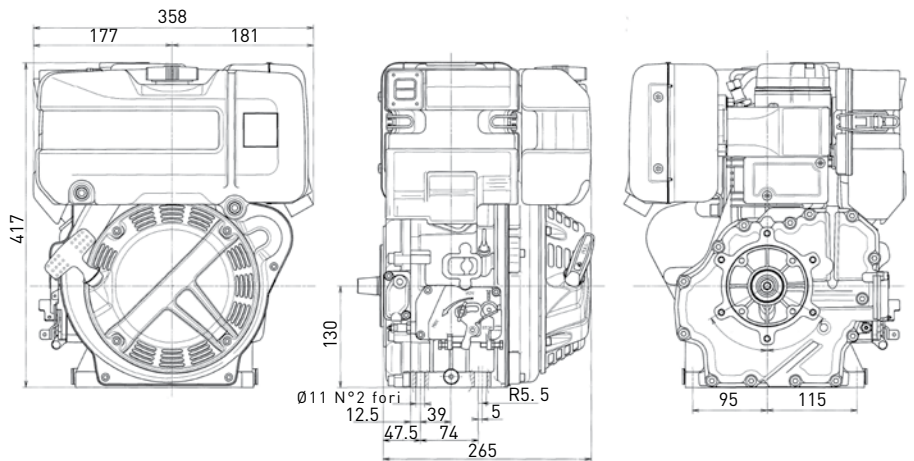
4.8 | **3.5** @ 3600 giri/min.
HP kW

10.4 @ 2400 giri/min.
Nm

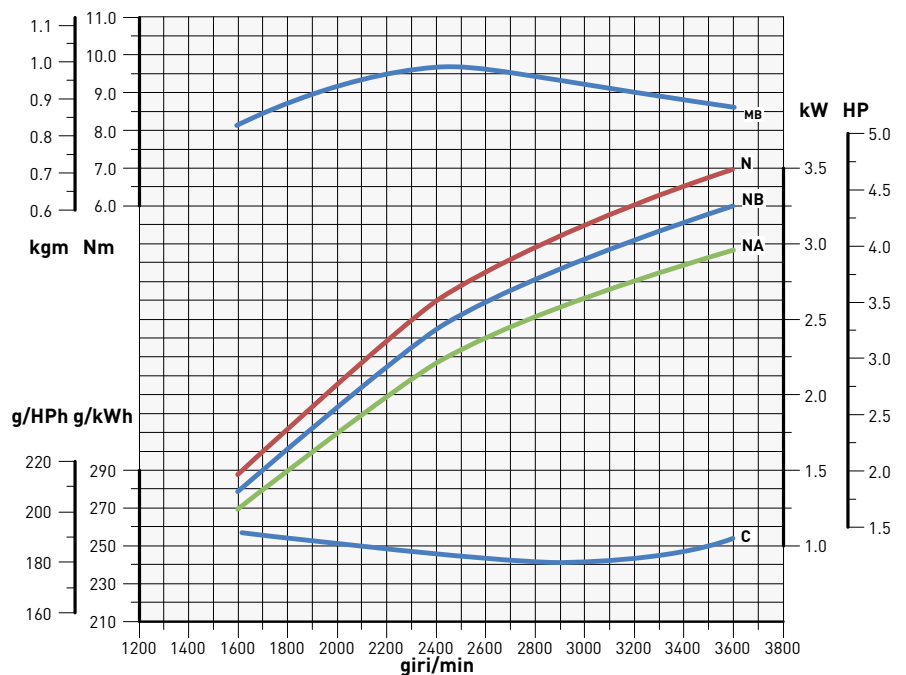


DATI

DIMENSIONI (mm)



CURVE DI POTENZA (IFN- ISO 3046 E ISO 14396)



N - Curva di potenza - 80/1269/CE E-ISO 1585

MB - Curva di coppia - (curva NB)

NB - Curva di potenza - ISO 3046/1 -IFN

C - Consumo combustibile specifico - (curva NB)

NA - Curva di potenza - ISO 3046/1 - ICXN

I valori di potenza sono riferiti a motori equipaggiati con filtro aria, marmitta standard, a rodaggio ultimato ed alle condizioni ambientali di +25°C, umidità relativa 30% e 1 bar. La potenza diminuisce dell' 1% ogni 100 m di altitudine e del 2% ogni 5°C sopra ai +25°C.

15 LD 225S



SPECIFICHE

1

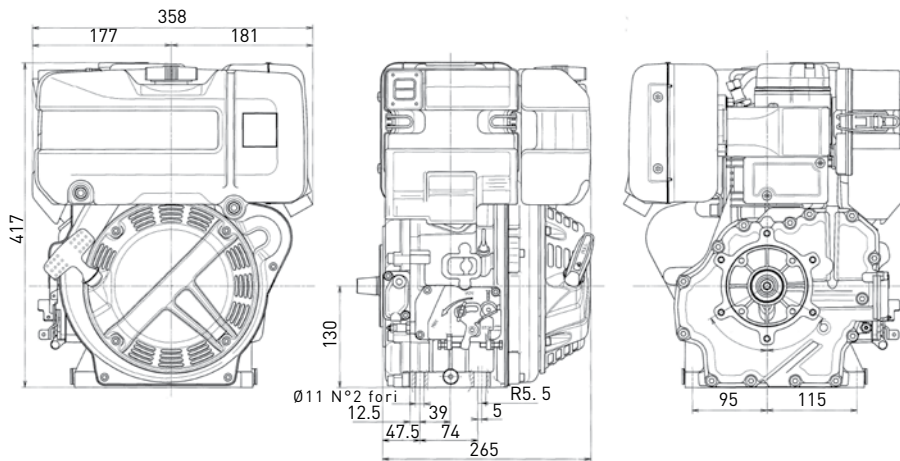
CILINDRO

3.7 | **2.7** @ 3000 giri/min.
HP | **kW**

9.8 @ 2000 giri/min.
Nm

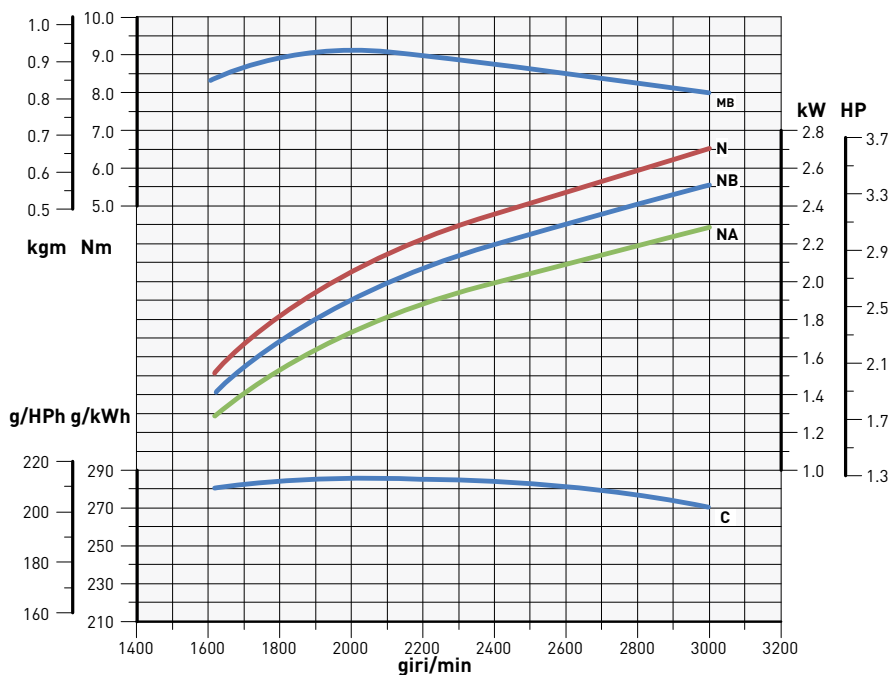
DATI

DIMENSIONI (mm)



Livello di intensità sonora fino a 2 dB(A) inferiore alla versione standard

CURVE DI POTENZA (IFN- ISO 3046 E ISO 14396)



N - Curva di potenza - 80/1269/CE E-ISO 1585

NB - Curva di potenza - ISO 3046/1 - IFN

NA - Curva di potenza - ISO 3046/1 - ICXN

MB - Curva di coppia - (curva NB)

C - Consumo combustibile specifico - (curva NB)

I valori di potenza sono riferiti a motori equipaggiati con filtro aria, marmitta standard, a rodaggio ultimato ed alle condizioni ambientali di +25°C, umidità relativa 30% e 1 bar. La potenza diminuisce dell' 1% ogni 100 m di altitudine e del 2% ogni 5°C sopra ai +25°C.

15 LD 350

SPECIFICHE

1

CILINDRO

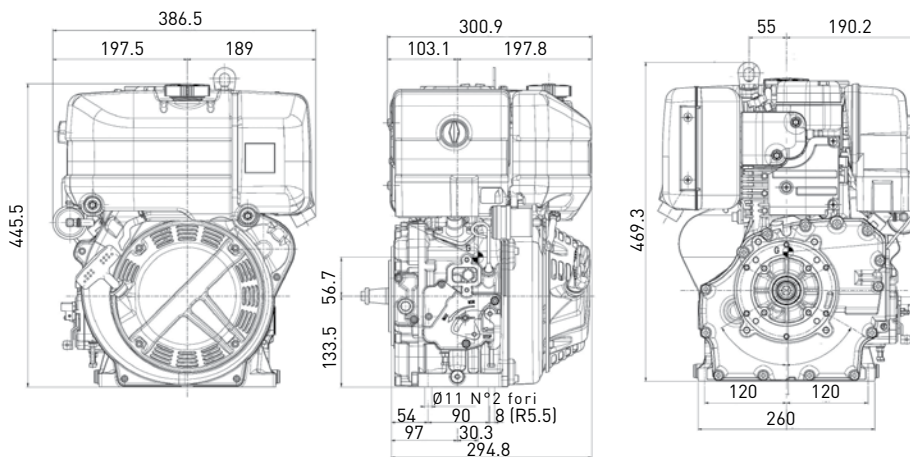
7.5 | **5.5** @ 3600 giri/min.
HP | kW

16.6 @ 2400 giri/min.
Nm

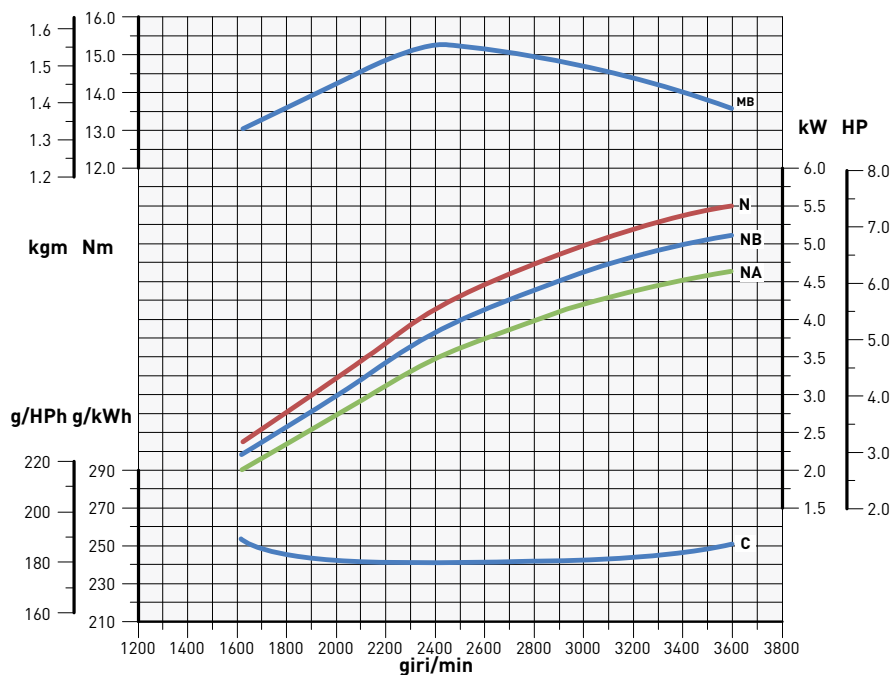


DATI

DIMENSIONI (mm)



CURVE DI POTENZA (IFN- ISO 3046 E ISO 14396)



N - Curva di potenza - 80/1269/CE E-ISO 1585

NB - Curva di potenza - ISO 3046/1 -IFN

NA - Curva di potenza - ISO 3046/1 - ICXN

MB - Curva di coppia - (curva NB)

C - Consumo combustibile specifico - (curva NB)

I valori di potenza sono riferiti a motori equipaggiati con filtro aria, marmitta standard, a rodaggio ultimato ed alle condizioni ambientali di +25°C, umidità relativa 30% e 1 bar. La potenza diminuisce dell' 1% ogni 100 m di altitudine e del 2% ogni 5°C sopra ai +25°C.



15 LD 350S

SPECIFICHE

1

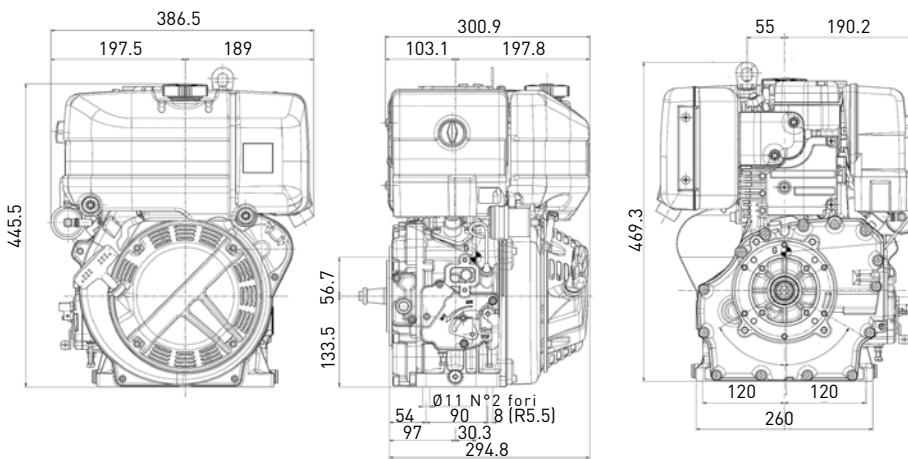
CILINDRO

6.8 | **5.0** @ 3600 giri/min.
HP kW

14.7 @ 2200 giri/min.
Nm

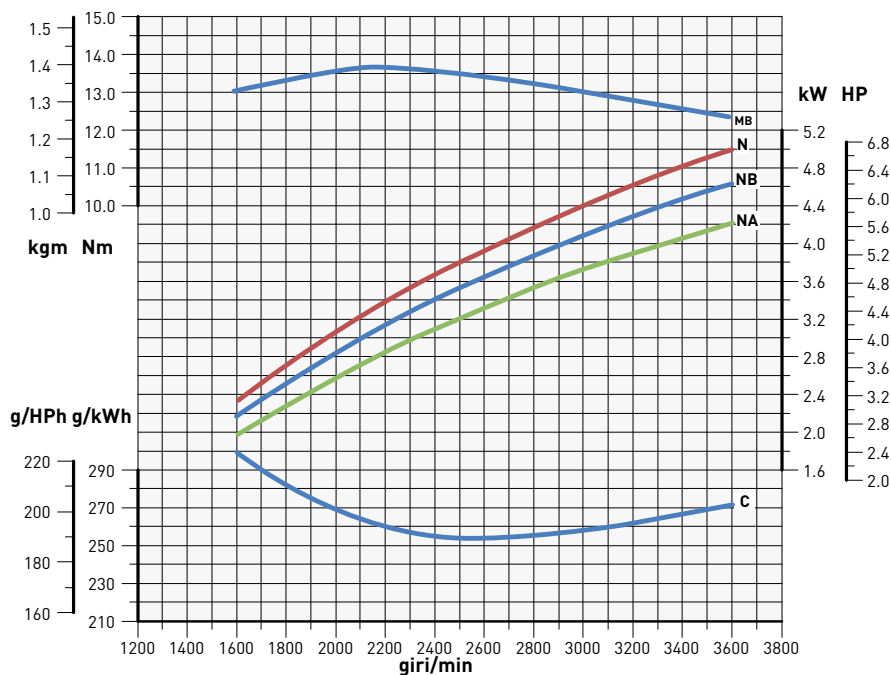
DATI

DIMENSIONI (mm)



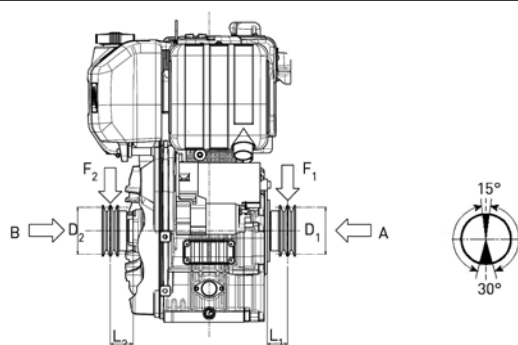
Livello di intensità sonora fino a 2 dB(A) inferiore alla versione standard

CURVE DI POTENZA (IFN- ISO 3046 E ISO 14396)



I valori di potenza sono riferiti a motori equipaggiati con filtro aria, marmitta standard, a rodaggio ultimato ed alle condizioni ambientali di +25°C, umidità relativa 30% e 1 bar. La potenza diminuisce dell' 1% ogni 100 m di altitudine e del 2% ogni 5°C sopra ai +25°C.

SPECIFICHE D'APPLICAZIONE



15 LD 225-225S

Diametri minimi puleggia per trasmissione cinghia

$$D_2 \text{ (mm)} \geq 740 [90 + L_2 \text{ (mm)}] \frac{N \text{ (kW)}}{n \text{ (giri/min)}}$$

$$D_1 \text{ (mm)} \geq 820 [55 + L_1 \text{ (mm)}] \frac{N \text{ (kW)}}{n \text{ (giri/min)}}$$

Carico assiale max. intermittente nei due sensi A-B= 200 kg

Massimo carico radiale sulle pulegge per trasmissione a cinghia

$$F_2 \text{ (N)} \leq \frac{77000}{90+L_2 \text{ (mm)}}$$

$$F_1 \text{ (N)} \leq \frac{70000}{55+L_1 \text{ (mm)}}$$

15 LD 350-350S

Diametri minimi puleggia per trasmissione cinghia

$$D_2 \text{ (mm)} \geq 860 [60 + L_2 \text{ (mm)}] \frac{N \text{ (kW)}}{n \text{ (giri/min)}}$$

$$D_1 \text{ (mm)} \geq 820 [55 + L_1 \text{ (mm)}] \frac{N \text{ (kW)}}{n \text{ (giri/min)}}$$

Carico assiale max. intermittente nei due sensi A-B= 200 kg

Massimo carico radiale sulle pulegge per trasmissione a cinghia

$$F_2 \text{ (N)} \leq \frac{67000}{60+L_2 \text{ (mm)}}$$

$$F_1 \text{ (N)} \leq \frac{70000}{55+L_1 \text{ (mm)}}$$

15 LD 500

Diametri minimi puleggia per trasmissione cinghia

$$D_2 \text{ (mm)} \geq 900 [48 + L_2 \text{ (mm)}] \frac{N \text{ (kW)}}{n \text{ (giri/min)}}$$

$$D_1 \text{ (mm)} \geq 570 [55 + L_1 \text{ (mm)}] \frac{N \text{ (kW)}}{n \text{ (giri/min)}}$$

Carico assiale max. intermittente nei due sensi A-B= 200 kg

Massimo carico radiale sulle pulegge per trasmissione a cinghia

$$F_2 \text{ (N)} \leq \frac{64000}{48+L_2 \text{ (mm)}}$$

$$F_1 \text{ (N)} \leq \frac{100520}{55+L_1 \text{ (mm)}}$$

POTENZE PER GRUPPO ELETTROGENO

Freq.	Giri/min	Engine model	POTENZA MECCANICA NETTA*		POTENZA ELETTRICA**				Flangiature	Normativa più stringente disponibile***
			Stand-by	Prime	Intermittente (Stand-by)	Continua (Prime)				
						kVA	kW	kVA		
50 Hz	3000	15 LD 225	3,0 - 4,8	2,7 - 3,7	2,8	2,2	2,6	2,1	CONO Ø 23	non richiesta in EU
		15 LD 350	4,7 - 6,3	4,2 - 5,7	4,6	3,7	4,3	3,5	CONO Ø 23	non richiesta in EU
		KD15 440	6,8 - 9,3	6,2 - 8,4	7,0	5,6	6,2	5,0	CONO Ø 23	non richiesta in EU
		15 LD 500	7,8 - 10,6	7,1 - 9,6	8,0	6,4	7,2	5,8	CONO Ø 24	non richiesta in EU
60 Hz	3600	15 LD 225	3,3 - 4,5	3,0 - 4,1	3,1	2,5	2,9	2,3	CONO Ø 23	-
		15 LD 350	5,1 - 7,0	4,6 - 6,3	5,1	4,1	4,7	3,8	CONO Ø 23	Tier 4 F
		KD15 440	7,4 - 10,1	6,7 - 9,1	7,5	6,0	6,8	5,4	CONO Ø 23	Tier 4 F
		15 LD 500	8,2 - 11,1	7,5 - 10,1	8,7	7,0	7,8	6,3	CONO Ø 24	-

* Potenza motore ISO IFN (Stand-by) e ICXN (Prime), secondo ISO 3046 and ISO 14396, dopo rodaggio alle condizioni ambientali di +25°C, umidità relativa 30%, e pressione 100 kPa (1 bar). Carburante EN590

**La potenza elettrica è calcolata tenendo conto dell'assorbimento ventola, efficienza dell'alternatore tipica e fattore di potenza (cos φ) di 0.8

La potenza Continua (Prime) può essere sovraccaricata del 10% per 1 h ogni 12 ore di esercizio. La potenza Intermittente (Standby) non è sovraccaricabile.

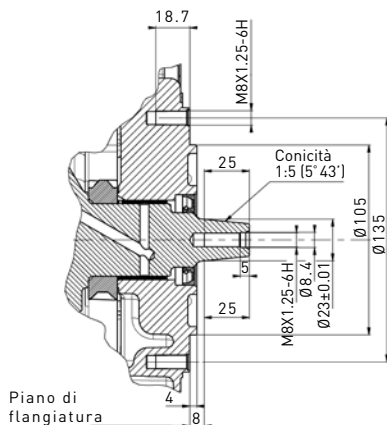
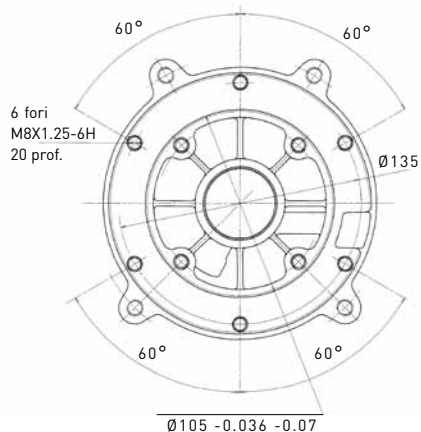
*** Per ottemperare alle normative emissioni potrebbe essere necessaria la detaratura.

SELEZIONE FLANGIATURE

Versione standard - 15 LD 225-225S / 15 LD 350-350S

Flangia standard - 15 LD 225-225S / 15 LD 350-350S

Versione industriale



Flangia di tipo A - 15 LD 225-225S

Versione Genset

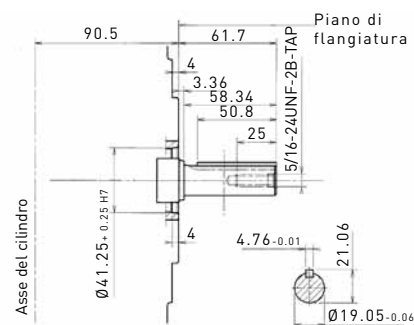
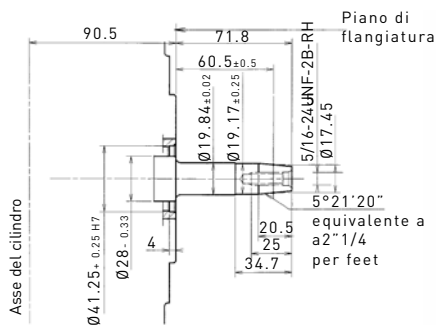
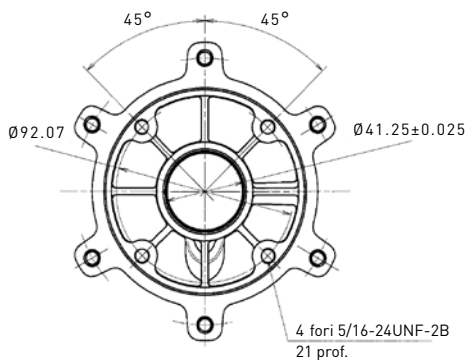
Versione industriale

Flangia SAE J609a

EXT a4 J609a

EXT 3 SAE J609a

15 LD 225-225S



Flangia tipo B - 15 LD 350-350S

Versione Genset

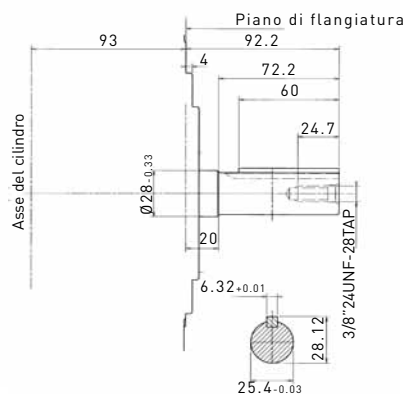
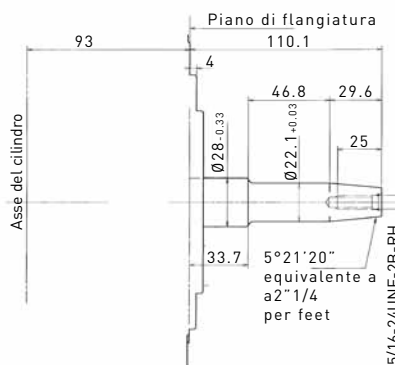
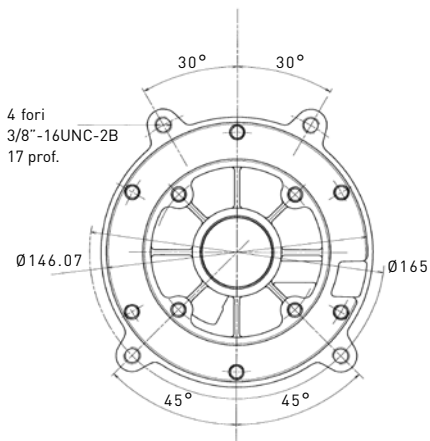
Versione industriale

Flangia SAE J609a

EXT 6 SAE

EXT.4 SAE

15 LD 350-350S



SELEZIONE FLANGIATURE

	Flangia di tipo standard - 15 LD 500	Versione standard	Versione Genset
15 LD 500			
15 LD 500	<p>Flangia tipo B - 15 LD 500</p> <p>EXT 6 SAE</p>	<p>Versione Genset</p>	
15 LD 500	<p>Flangiatura su albero a camme</p>		

*Altre flangiature disponibili su richiesta

SPECIFICHE TECNICHE

Modello		15 LD 225	15 LD 225S	15 LD 350	15 LD 350S	
Specifiche motore	Motore a 4 tempi con cilindro in linea	•	•	•	•	
	Presa di moto conica sull'albero motore	•	•	•	•	
	Rotazione antioraria	•	•	•	•	
	Lubrificazione forzata con pompa a lobi	•	•	•	•	
	Regolatore di velocità centrifugo a masse	•	•	•	•	
	Filtro olio interno a passaggio totale	•	•	•	•	
	Ricircolo dello sfiato olio con dispositivo di sicurezza	•	•	•	•	
	Supplemento automatico di combustibile per l'avviamento	•	•	•	•	
	Spurgo combustibile automatico	•	•	•	•	
	Correttore di coppia	•	•	•	•	
	Decompressione automatica	•	•	•	•	
	Basamento in alluminio pressofuso con canna in ghisa integrale	•	•	•	•	
	Cilindro indipendente rialesabile in ghisa	-	-	-	-	
	Testa in alluminio	•	•	•	•	
Piedi di fissaggio integrati	•	•	•	•		
Punterie idrauliche	-	-	-	-		
Specifiche tecniche	Cilindri	1	1	1	1	
	Alesaggio (mm)	69	69	82	82	
	Corsa (mm)	60	60	66	66	
	Cilindrata (cm³)	224	224	349	349	
	Tipo d'iniezione	DI	DI	DI	DI	
	Rapporto di compressione	21:1	21:1	20.3:1	20.3:1	
Prestazioni	Conformità normativa emissioni	ECE R 24	-	ECE R 24 EPA TIER 4	-	
	Potenza (kW/HP) N (80/1269/CEE)ISO 1585 NB ISO 3046 IFN NA ISO 3046 ICXN	3.5/4.8 3.3/4.5 3.1/4.2	(3000 giri/min) 2.7/3.7 2.5/3.4 2.3/3.1	5.5/7.5 5.1/7.0 4.7/6.4	- 4.6/6.3 4.1/5.6	5.0/6.8 4.6/6.2 4.1/5.6
	Coppia massima (Nm@giri/min)	10.4@2400	9.8@2000	16.6@2400	12.2@3600	14.7@2200
	Regime min. a vuoto (giri/min)	950 ±1000	950 ±1000	950 ±1000		950 ±1000
	EN 590	•	•	•	•	•
Combustibili ammessi	No 1 Diesel (US) - ASTM D 975-09 B - Grade 1-D S 15	•	•	•	•	
	No 1 Diesel (US) - ASTM D 975-09 B - Grade 1-D S 500	•	•	•	•	
	No 2 Diesel (US) - ASTM D 975-09 B - Grade 2-D S 15	•	•	•	•	
	No 2 Diesel (US) - ASTM D 975-09 B - Grade 2-D S 500	•	•	•	•	
	ARCTIC EN 590/ASTM D 975-09 B	•	•	•	•	
	High Sulfur Fuel < 5000 ppm (< 0.5%)	•	•	•	•	
	High Sulfur Fuel > 5000 ppm (> 0.5%)	•	•	•	•	
	Military NATO Fuels F34 - F35 - F44 - F63 - F64 - F65 *	•	•	•	•	
	Military US Fuels JP5 - JP8 (AVTUR) *	•	•	•	•	
	Civil Jet Fuels Jet A/ A1*	•	•	•	•	
Manutenzione	Capacità serbatoio (l)	3	3	4.3	4.3	
	Capacità olio lubrificante (l)	0.9	0.9	1.2	1.2	
	Consumo olio (kg/h)	0.0021	0.0021	0.0032	0.0032	
	Intervallo sostituzione olio (ore)	250**	250**	250**	250**	
	Intervallo sostituzione filtro olio (ore)	500	500	500	500	
	Intervallo sostituzione filtro aria a secco	250	250	250	250	
	Intervallo registrazione gioco valvole (ore)	500	500	500	500	
Caratteristiche fisiche	A x L x P (ventola esclusa) (mm)	417x358x265	417x358x275	445.5x386.5x300.9	445.5x386.5x310.5	
	Peso a secco (kg)	28	28	33	33	
	Lato manutenzione - posizione	Su lato unico	Su lato unico	Su lato unico	Su lato unico	
	Temperatura ambiente d'utilizzo (°C)	-10 +50	-10 +50	-10 +50	-10 +50	
	Massima inclinazione ammissibile (intermittente - 30 min) (gradi)	25°	25°	25°	25°	
	Massima inclinazione ammissibile (tempo massimo - 1min) (gradi)	35°	35°	35°	35°	
	Portata aria combustione @3600 (l/min)	350	290	540	540	
Portata aria raffreddamento @3600 (l/min)	3800	3200	5000	5000		
Lubrificante	Olio	SAE 5W 40 API SERVICE CF	SAE 5W 40 API SERVICE CF	SAE 5W 40 API SERVICE CF	SAE 5W 40 API SERVICE CF	

* Con limitazioni ** Secondo le condizioni di utilizzo

Modello		KD15 440 / 15 LD 440		KD15 440S / 15 LD 440S	15 LD 500	
Specifiche motore	Motore a 4 tempi con cilindro in linea	•		•	•	
	Presa di moto conica sull'albero motore	•		•	•	
	Rotazione antioraria	•		•	•	
	Lubrificazione forzata con pompa a lobi	•		•	•	
	Regolatore di velocità centrifugo a masse	•		•	•	
	Filtro olio interno a passaggio totale	•		•	•	
	Ricircolo dello sfiato olio con dispositivo di sicurezza	•		•	•	
	Supplemento automatico di combustibile per l'avviamento	•		•	•	
	Spurgo combustibile automatico	•		•	•	
	Correttore di coppia	•		•	•	
	Decompressione automatica	•		•	•	
	Basamento in alluminio pressofuso con canna in ghisa integrate	•		•	-	
	Cilindro indipendente rialesabile in ghisa	-		-	•	
	Testa in alluminio	•		•	•	
	Piedi di fissaggio integrati	•		•	•	
Punterie idrauliche	•		•	-		
Specifiche tecniche	Cilindri	1		1	1	
	Alesaggio (mm)	86		86	87	
	Corsa (mm)	76		76	85	
	Cilindrata (cm ³)	441		441	505	
	Tipo d'iniezione	DI		DI	DI	
	Rapporto di compressione	20.3:1		20.5:1	19:1	
Prestazioni	Conformità normativa emissioni	ECE R 24 EPA TIER 4		-	ECE R 24 -	
	Potenza (kW/HP) N (80/1269/CEE)ISO 1585 NB ISO 3046 IFN NA ISO 3046 ICXN	8.0 /10.9 7.4 /10.1 6.7 /9.1	6.8 /9.2 6.1 /8.2	7.3 /10.0 6.8 /9.2 6.2 /8.4	(3000 giri/min) 8.2 /11.1 7.8 /10.6 7.1 /9.6	(3600 giri/min) 8.8 /12 8.2 /11.1 7.5 /10.2
	Coppia massima (Nm@giri/min)	24.5@2200 18.0@3600		22.5@2100	30.0@2200	
	Regime min. a vuoto (Giri/min)	950 ±1000		1150	1200	
	EN 590	•		•	•	
Combustibili ammessi	No 1 Diesel (US) - ASTM D 975-09 B - Grade 1-D S 15	•		•	•	
	No 1 Diesel (US) - ASTM D 975-09 B - Grade 1-D S 500	•		•	•	
	No 2 Diesel (US) - ASTM D 975-09 B - Grade 2-D S 15	•		•	•	
	No 2 Diesel (US) - ASTM D 975-09 B - Grade 2-D S 500	•		•	•	
	ARCTIC EN 590/ASTM D 975-09 B	•		•	•	
	High Sulfur Fuel < 5000 ppm (< 0.5%)	•		•	•	
	High Sulfur Fuel > 5000 ppm (> 0.5%)	•		•	•	
	Military NATO Fuels F34 - F35 - F44 - F63 - F64 - F65 *	•		•	•	
	Military US Fuels JP5 - JP8 (AVTUR) *	•		•	•	
	Civil Jet Fuels Jet A/ A1*	•		•	•	
Manutenzione	Capacità serbatoio (l)	4.3		4.3	5	
	Capacità olio lubrificante (l)	1.2		1.2	1.5	
	Consumo olio (kg/h)	0.0032		0.0032	0.0055	
	Intervallo sostituzione olio (ore)	250**		250**	250**	
	Intervallo sostituzione filtro olio (ore)	500		500	500	
	Intervallo sostituzione filtro aria a secco	500		500	250	
	Intervallo registrazione gioco valvole (ore)	500		500	500	
Caratteristiche fisiche	A x L x P (ventola esclusa) (mm)	493.1 x 412.8 x 340		493.1 x 412.8 x 352	504 x 415 x 355	
	Peso a secco (kg)	45		45	48	
	Lato manutenzione - posizione	Su lato unico		Su lato unico	Su lato unico	
	Temperatura ambiente d'utilizzo (°C)	-10 +50		-10 +50	-10 +50	
	Massima inclinazione ammissibile (intermittente - 30 min) (gradi)	25		25	25°	
	Massima inclinazione ammissibile (tempo massimo - 1min) (gradi)	35		35	35°	
	Portata aria combustione @3600 (l/min)	640		640	800	
	Portata aria raffreddamento @3600 (l/min)	5500		5500	8700	
Lubrificante	Olío	SAE 5W 40 API SERVICE CF		SAE 5W 40 API SERVICE CF	SAE 5W 40 API SERVICE CF	

* Con limitazioni ** Secondo le condizioni di utilizzo



Lombardini s.r.l. è parte del Gruppo Kohler.
Lombardini ha stabilimenti produttivi in Italia, Slovacchia ed India e filiali commerciali in Francia, Germania, Gran Bretagna, Spagna e Singapore.
Kohler/Lombardini si riserva il diritto di fare modifiche senza preavviso.
www.lombardini.it

EUROPE

Lombardini Srl
Via Cav. del lavoro
A. Lombardini n° 2
42124 Reggio Emilia, ITALY
T. +39-(0)522-389-1
F. +39-(0)522-389-503

DEUTSCHLAND

Lombardini Motoren GmbH
Silostr. 41,
65929 FRANKFURT
Hessen, DEUTSCHLAND
T. +49-(0)69-9508160
F. +49-(0)69-5073410

UK

Lombardini U.K. Ltd
1, Rochester Barn - Eynsham Road
OX2 9NH
Oxford, UK
T. +44-(0)1865-863858
F. +44-(0)1865-861754

ESPAÑA

Lombardini ESPAÑA, S.L.
P.I. Cova Solera 1-9
08191 - Rubí (Barcelona)
ESPAÑA
T. +34-(0)9358-62111
F. +34-(0)9369-71613

FRANCE

Lombardini France S.a.s.
47 Allée de Riottier,
69400 Limas, FRANCE
T. +33-(0)474-626500
F. +33-(0)474-623945

ROAPAC

Lombardini Singapore
26 Keong Saik Road (3rd floor)
Asia Pacific Represent. Offices
089154- Singapore
T. +65-(0)622-50556
F. +65-(0)622-50551